

Kabelový naviják KN17500-CR-P

Aplikace:

- ◆ měření vysunutí výložníku mobilního jeřábu
- ◆ přenos až 4 signálů z konce výložníku do řídicí jednotky



Popis:

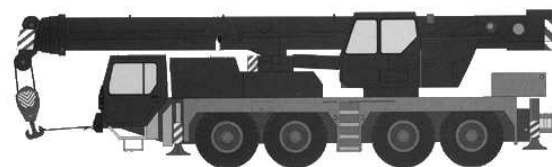
Zařízení pro měření vyložení ramene mobilního jeřábu. Vysunutí výložníku je pomocí potenciometru napájeného konstantním stejnosměrným napětím lineárně převáděno na výstupní napětí.

Zároveň zařízení umožňuje přenášet až 4 elektrické signály z konce výložníku pomocí kabelu navinutého na bubnu navijáku do řídicí jednotky. Každý ze 4 signálů je proudově hlídán a omezen na maximální hodnotu proudu 1A.

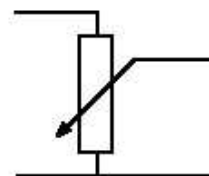
Použití:

Hlavní uplatnění nachází zařízení v měření vysunutí výložníku mobilního jeřábu.

Typická aplikace:



Způsob měření:

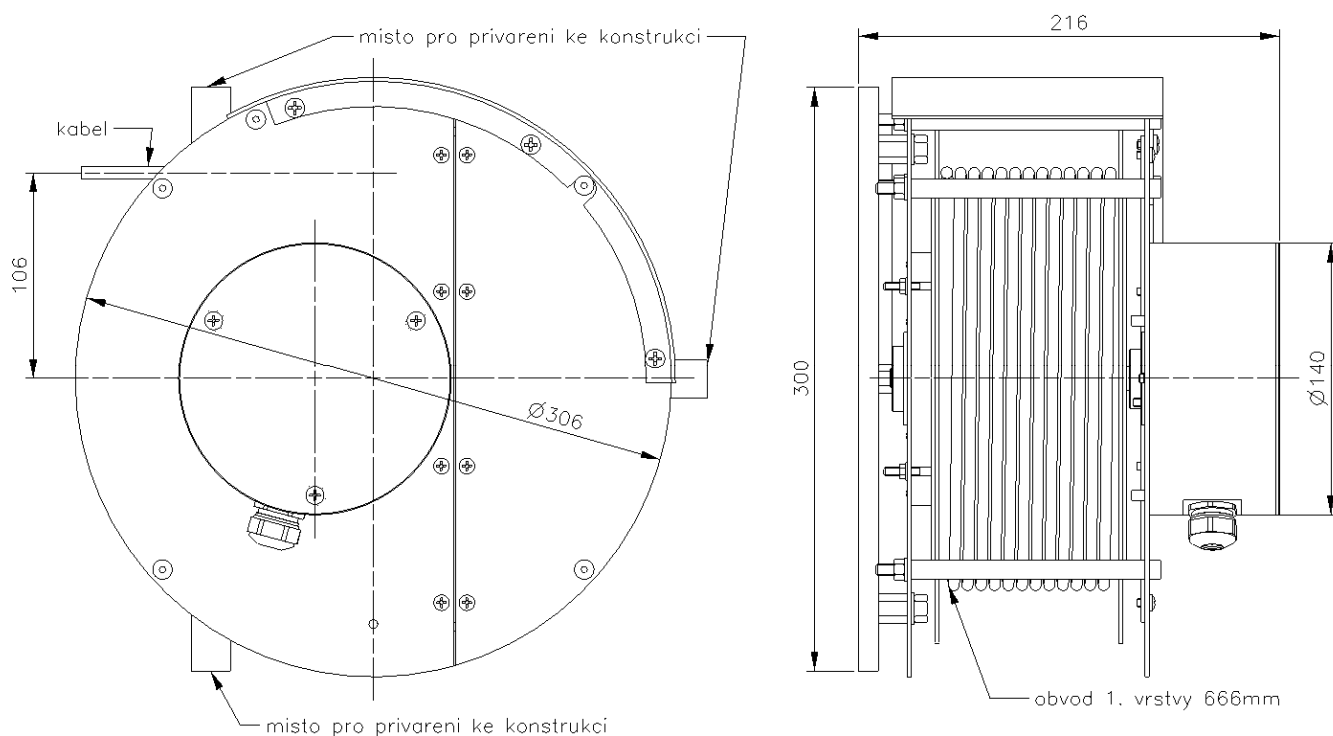


potenciometr

Základní vlastnosti :

- rezistence potenciometru : 5 k Ω
- max. zatížitelnost potenciometru 2 W (při max. 40° C)
- měřicí rozsah : 17500 mm
- 5-ti žilový kabel 5x0,5 mm²
- průměr kabelu : 6 mm
- 5- ti žilový kabel umožňující přenášet 4 signály oproti společné zemi, společnou zemí, ani žádným z vodičů nesmí protékat proud větší než 1 A
- linearita systému : < 0,5 % z maximálního rozsahu
- teplotní rozsah : -30 až +80 °C
- max. rychlost kabelu : 1 m/s
- min. síla při navíjení kabelu : 16 N
- max. síla při vytahování kabelu : 27 N
- hmotnost zařízení : 10 kg

Rozměry:



Cenové údaje:

- dostupné na vyžádání

Kontakt:



**Micro-Epsilon Czech Republic,
spol. s r. o.**
Na Libuši 891
391 65 Bechyně

tel: +420 381 21 30 11-12
fax: +420 381 21 10 60

email: info@micro-epsilon.cz
www : www.micro-epsilon.cz